

LED照明灯



LINE UP

〈 設置場所や用途に合わせて、機種・仕様を選択できます 〉

Core

250 / 400 / 700 / 1000

Series

超高効率と空間照度を求めた仕様(本体/電源・国産)

Bright

400 / 700 / 1000

Series

障害物の影響を受けにくく、天井が10M以上の場合に最適(本体/電源・国産)

RED

400 / 700 / M700 / 1000

Series

高温な環境(100℃)や特殊なオイルミスト環境などに対応

大型LED投光器

Series

ゴルフ練習場・テニスコート・グラウンドなどのアウトドアスポーツ施設に最適

小型LED投光器

Series

現場のスポット照明・マグネットで簡単取り付けで移動も可能

その他

Series

直付け型高天井LED照明や街路灯、水循環系改善商品など

E39口金仕様



吊下げアーム仕様



クレーン専用アーム仕様



投光器アーム仕様



チェーン吊下げ仕様
(チェーン別売)



天井直つけ型アーム仕様



特殊環境対応仕様



レフランプ仕様



大型/小型LED投光器



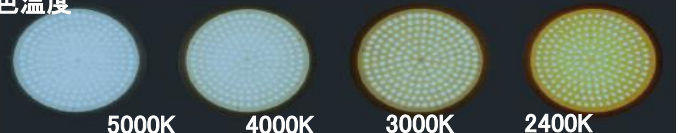
レンズ仕様



透明レンズ

ドームレンズ

色温度



5000K

4000K

3000K

2400K

高天井LED Series を導入したお客様の声



- スイッチONですぐに点灯するし、消灯後の再点灯もすぐに点灯するので非常に便利になりました。
- 水銀灯のようにチラツキがないので、年配の私でも図面やスケールが見やすくなりました。
- 夜間、シャッターを開けていても虫が目の前を飛び回らず、作業がしやすくなりました。
- 水銀・鉛などの有害物質を含んでいないので、水銀条約を気にすることなく安心して使用しています。

〈設置事例〉

株式会社アミノ 殿 (静岡県)



NSMコイルセンター株式会社 殿 (東京都)



株式会社大阪アサヒメタル工場 殿 (大阪府)



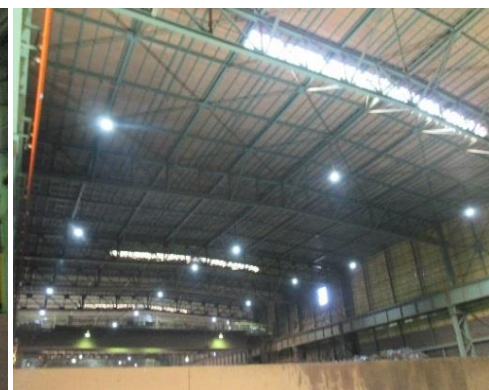
菰下鋸断株式会社 殿 (大阪府)



佐々木製罐工業株式会社 殿 (兵庫県)



中部鋼板株式会社 殿 (愛知県)



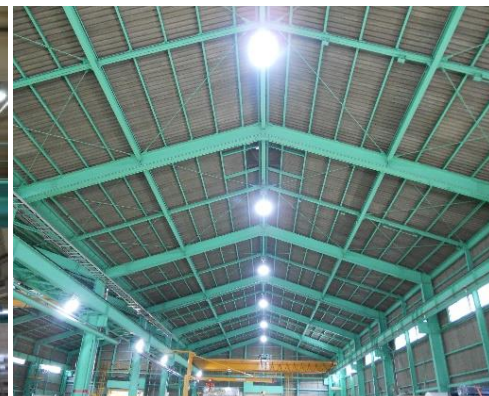
コマツキャストクス株式会社 殿 (富山県)



株式会社精田建鉄 殿 (富山県)



株式会社ACE21 殿 (奈良県)



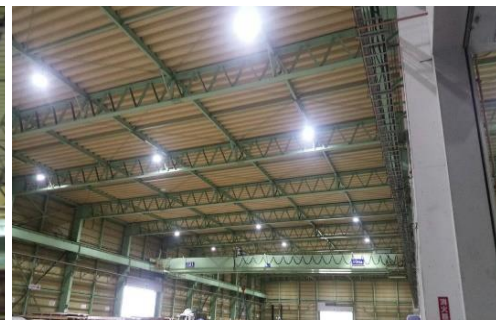
豊鋼材工業株式会社 殿 (福岡県)



株式会社UACJ 殿 (埼玉県)



株式会社UACJ物流 殿 (埼玉県)



高天井LED

Core

250

レンズ仕様

DT

DK

取付仕様

E39
口金

チェーン
吊下げ

吊下げ
アーム

投光器
アーム

レフ
ランプ

色温度

5000K

4000K

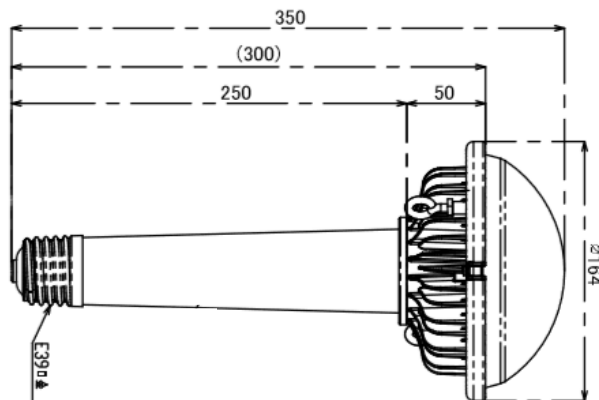
3000K

2400K

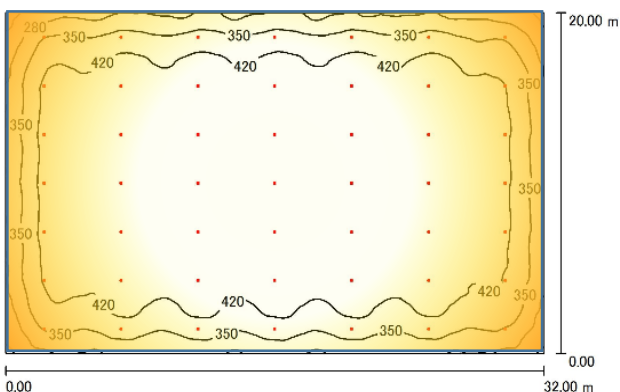
はオプション仕様です(納期:1.5ヶ月必要です)

消費電力: 50W 全光束: 7,910Lm

『画像写真』: CS300-250-50DT (透明115° レンズ)



照度シミュレーション <平均照度400Lx以上>



部屋の広さ: 20m x 32m 灯具迄の高さ: 5.5m

CS300-250-50DT (透明115° レンズ)

配置個数: 49灯

面	ρ [%]	E _{平均} [lx]	E _{最小} [lx]	E _{最大} [lx]
作業面	/	415	183	493
床	20	404	183	479
天井	70	79	60	86
壁 (4)	50	154	75	327

製品種別・型式	CS300	250	50	DT/DK	FB・SO/W
取付仕様	型式	水銀灯相当	色温度	レンズ仕様	配光角度
E39口金シャンク仕様	CS180 CS300 CS400	250W	50 : 5000K(標準) 40 : 4000K 30 : 3000K 24 : 2400K	DT : 透明レンズ 80° DK : 拡散レンズ 180°	
チェーン吊下げ仕様	CFR				FB21(500mm) FB31(120mm)
吊下げアーム仕様	CTU				電源取付けプレート DP-01(OP)
投光器アーム仕様	CNA				
レフランプ仕様	CS180				SO/W-14/SR-01 F4/W

SO/W-14:レフランプホルダ型式 SR-01:シリコンパッケージ型式 F3/W:レフランプホルダ万力型式(OP)

本体標準仕様	高天井LED250	
消費電力	50W	
全光束(器具光束)※	7,910Lm	
色温度	5,000K	
レンズ仕様	透明	拡散
配光角度	115°	180°
平均演色評価数	Ra70	
動作保証温度	-30~60°C	
定格寿命	60,000h	
LED素子	豊田合成	
寸法	φ 164mm	
重量	700g	
IP保護等級	IP65	
保証期間	器具本体 5年/電源 10年	

電源仕様	高天井LED250専用
型式	NSP250-50
定格電圧	AC100V / 200V / 220V
入力電圧	AC100V ~ AC240V
電源周波数	50Hz / 60Hz
入力電流	0.50A(100V) 0.25A(200V)
出力電圧	DC42V
寸法	46mm x 36mm x 247mm
重量	800g
IP保護等級	IP67
力率	100V:99% / 200V:98%
適合規格	PSE適合

※1:全光束は試験製品の平均実測値を記載しています。

※製品仕様は予告なく変更する場合があります。

高天井LED

Core

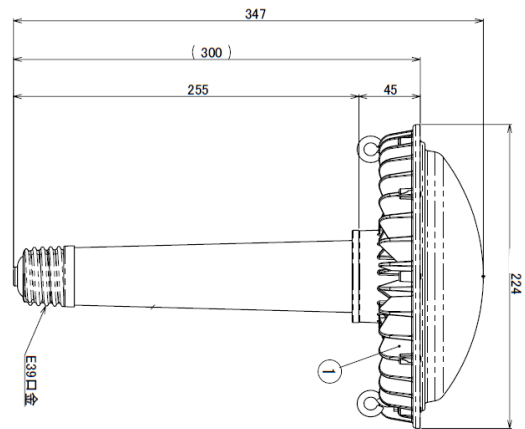
400

消費電力: 90W 全光束: 14,320Lm
『画像写真』: CS300-400-50DT (透明115° レンズ)

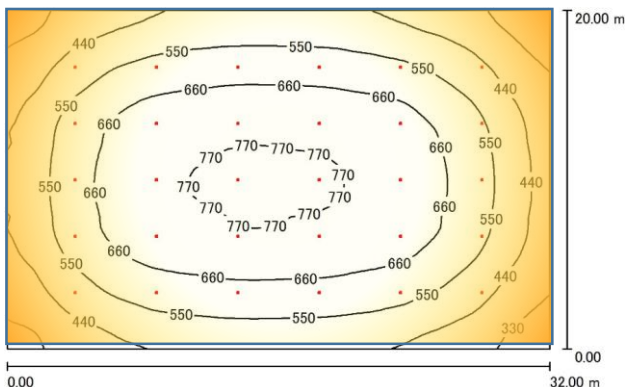


レンズ仕様 **DT** **DK**
取付仕様 **E39口金** **チェーン吊下げ** **吊下げアーム** **投光器アーム**
色温度 **5000K** **4000K** **3000K** **2400K**

はオプション仕様です(納期:1.5ヶ月必要です)



照度シミュレーション 〈平均照度400Lx以上〉



部屋の広さ: 20m x 32m 灯具迄の高さ: 8m

CS300-400-50DT (透明115° レンズ)

配置個数: 30灯

面	ρ [%]	E _{平均} [lx]	E _{最小} [lx]	E _{最大} [lx]	ρ ₁
作業面	/	578	263	788	0.455
床	20	554	269	750	0.486
天井	70	145	85	10551	0.590
壁 (4)	50	303	119	425	/

製品種別・型式	CS300	400	50	DT/DK	FB
取付仕様	型式	水銀灯相当	色温度	レンズ仕様	配光角度
E39口金シャンク仕様	CS180	400W	50 : 5000K (標準)	DT : 透明レンズ 115°	チェーン吊り具
	CS300		40 : 4000K	DK : ドームレンズ 180°	
	CS400		30 : 3000K		
チェーン吊下げ仕様	CFR		24 : 2400K		FB21(500mm) FB31(120mm)
吊下げアーム仕様	CTU/CKU				
投光器アーム仕様	CNA				

品名	高天井LED Core 400
消費電力	90W
全光束	14,320Lm
相関色温度	5,000K
配光角度	115° / 180°
レンズ仕様	透明(DT) / 拡散(DK)
口金仕様	E39
平均演色評価数	Ra70
動作保証温度	-30~60°C
定格寿命	60,000h
LED素子	豊田合成
寸法	φ 224mm x 300mm
重量	1030g
IP保護等級	IP65
保証期間	器具本体 5年 / 電源 10年

電源仕様	90W 専用電源
型式	NSP400-90
定格電圧	AC100V / 200V / 220V
入力電圧	AC100V ~ AC254V
電源周波数	50Hz / 60Hz
入力電流	0.9A(100V) 0.45A(200V)
出力電圧	DC42V
力率	100V:99% / 200V:98%
寸法	46mm x 36mm x 290mm
重量	1,400g
適合規格	PSE適合

高天井LED

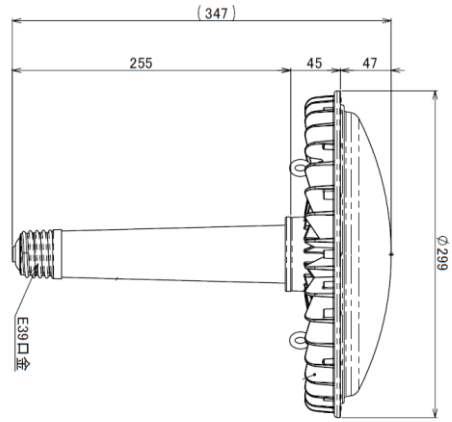
Core

700

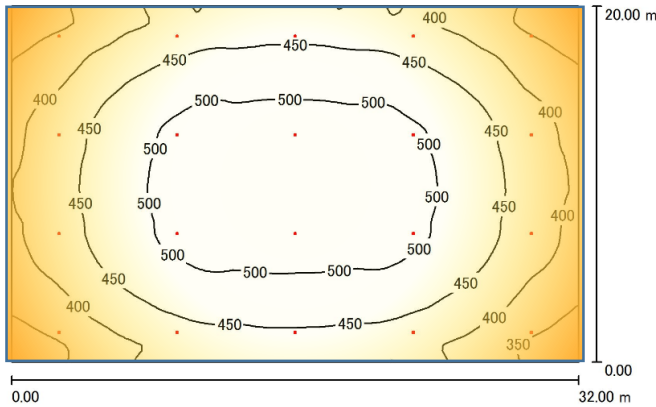
消費電力: 150W 全光束: 24,530Lm
『画像写真』: CS300-700-50DT(透明115° レンズ)



レンズ仕様 DT DK
取付仕様 E39口金 チェーン吊下げ 吊下げアーム 投光器アーム
色温度 5000K 4000K 3000K 2400K
はオプション仕様です(納期:1.5ヶ月必要です)



照度シミュレーション 〈平均照度400Lx以上〉



部屋の広さ: 20mx32m 灯具迄の高さ: 12m

CS300-700-50DT (透明115° レンズ)

配置個数: 20灯

面	ρ [%]	E _{平均} [lx]	E _{最小} [lx]	E _{最大} [lx]	g ₁
作業面	/	448	308	529	0.688
床	20	432	306	510	0.710
天井	70	161	118	61330	0.731
壁 (4)	50	324	154	1012	/

製品種別・型式	CS300	700	50	DT/DK	FB
取付仕様	型式	水銀灯相当	色温度	レンズ仕様	配光角度
E39口金シャンク仕様	CS180	700W	50 : 5000K(標準)	DT : 透明レンズ 115°	チェーン吊り具
	CS300		40 : 4000K	DK : ドームレンズ 180°	
	CS400		30 : 3000K		
チェーン吊下げ仕様	CFR		24 : 2400K		
吊下げアーム仕様	CTU/CKU				
投光器アーム仕様	CNA				

品名	高天井LED Core 700
消費電力	150W
全光束	24,530Lm
相関色温度	5,000K
配光角度	115° / 180°
レンズ仕様	透明(DT) / 拡散(DK)
口金仕様	E39
平均演色評価数	Ra70
動作保証温度	-30~60°C
定格寿命	60,000h
LED素子	豊田合成
寸法	φ 299mmx300mm
重量	1560g
IP保護等級	IP65
保証期間	器具本体 5年 / 電源 10年

電源仕様	150W 専用電源
型式	NSP700-150
定格電圧	AC100V / 200V / 220V
入力電圧	AC100V ~ AC254V
電源周波数	50Hz / 60Hz
入力電流	0.9A(100V) 0.45A(200V)
出力電圧	DC42V
力率	100V:99% / 200V:98%
寸法	75mmx44mmx243mm
重量	1,450g
適合規格	PSE適合

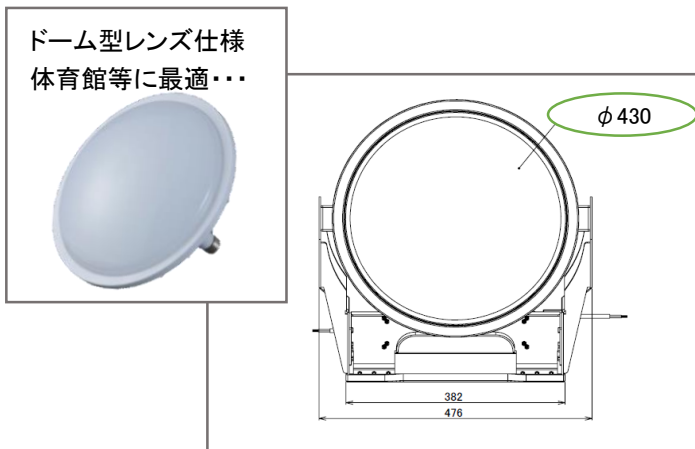
高天井LED

Core 1000

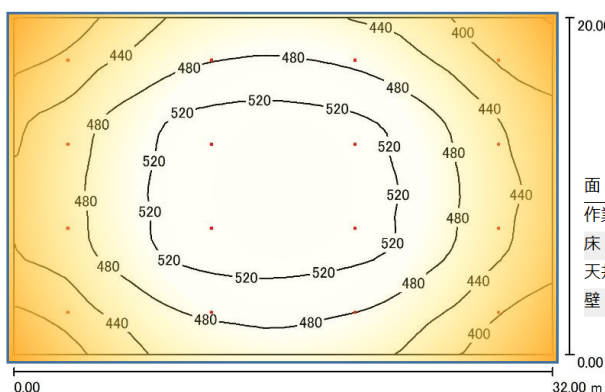
消費電力: 280W 全光束: 39,230Lm
 『画像写真』: CNA1000-50DK (拡散180° レンズ)



- レンズ仕様 **DT** **DK** *CoreシリーズにE39口金タイプはございません
 - 取付仕様 投光器アーム 吊下げアーム チェーン吊下げ
 - 色温度 **5000K** **4000K** **3000K** **2400K**
- はオプション仕様です(納期: 1.5ヶ月必要です)



照度シミュレーション <平均照度400Lx以上>



部屋の広さ: 20m x 32m 灯具迄の高さ: 20m

CFR1000-50DT (透明115° レンズ)

配置個数: 16灯

面	ρ [%]	E _{平均} [lx]	E _{最小} [lx]	E _{最大} [lx]	g ₁
作業面	/	474	359	552	0.758
床	20	457	336	529	0.735
天井	70	210	156	20761	0.742
壁 (4)	50	399	211	1026	/

製品種別・型式	CFR	1000	50	DT/DK	FB	
取付仕様	型式	水銀灯相当	色温度	レンズ仕様	配光角度	チェーン吊り具
チェーン吊下げ仕様	CFR	1000W	50 : 5000K(標準)	DT : 透明レンズ 115°	—	FB21(500mm) FB31(120mm)
吊下げアーム仕様	CTU/CKU		40 : 4000K	DK : ドームレンズ 180°		
投光器アーム仕様	CNA		30 : 3000K			
			24 : 2400K			

本体標準仕様	高天井LED Core1000
消費電力	280W
全光束(器具光束)※1	45,840Lm
色温度	5,000K
レンズ仕様	透明(DT) / 拡散(DK)
配光角度	115° / 180°
平均演色評価数	Ra70
動作保証温度	-30~60°C
定格寿命	60,000h
LED素子	豊田合成
寸法	φ 430mm
重量	2,800g
IP保護等級	IP65
保証期間	器具本体 5年 / 電源 10年

電源仕様	LED1000専用
型式	NSP1000-280
定格電圧	AC100V / 200V / 220V
入力電圧	AC100V ~ AC254V
電源周波数	50Hz / 60Hz
入力電流	2.80A(100V) 1.40A(200V)
出力電圧	DC150V
寸法	98mm x 44mm x 235mm
重量	1,950g
IP保護等級	IP67
力率	100V: 99% / 200V: 98%
適合規格	PSE適合

※1: 全光束は試験製品の平均実測値を記載しています。
 ※製品仕様は予告なく変更する場合があります。

高天井LED

Bright

400

消費電力: 90W 全光束: 13,580Lm

『画像写真』: BS300-400-50HT(透明80° レンズ)

レンズ仕様

HT

取付仕様

E39
口金

チェーン
吊下げ

吊下げ
アーム

投光器
アーム

色温度

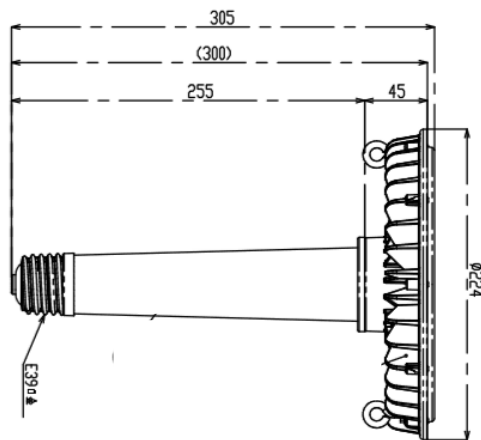
5000K

4000K

3000K

2400K

はオプション仕様です(納期:1.5ヶ月必要です)

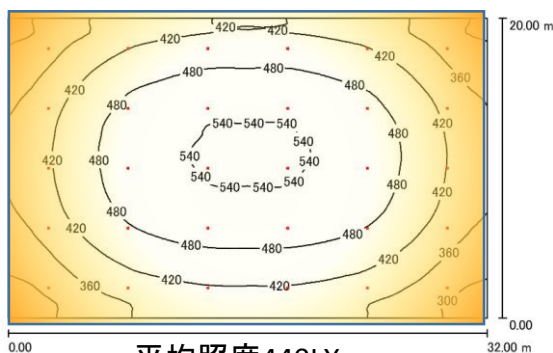


照度シミュレーション 〈平均照度比較〉

コアシリーズとの比較

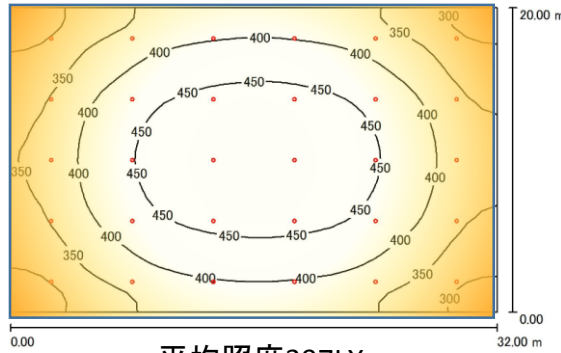
部屋の広さ: 20m x 32m 灯具迄の高さ: 14m
BS300-400-50HT (透明80° レンズ) Brightシリーズ

部屋の広さ: 20m x 32m 灯具迄の高さ: 14m
CS300-400-50DT (透明115° レンズ) コアシリーズ



平均照度440LX

配置個数30個



平均照度397LX

製品種別・型式	BS300	400	50	HT	FB
取付仕様	型式	水銀灯相当	色温度	レンズ仕様	配光角度
E39口金シャンク仕様	BS180	400W	50 : 5000K(標準)	HT : 透明レンズ 80°	
	BS300		40 : 4000K		
	BS400		30 : 3000K		
チェーン吊下げ仕様	BFR		24 : 2400K		— FB21(500mm) FB31(120mm)
吊下げアーム仕様	BTU/BKU				
投光器アーム仕様	BNA				

本体標準仕様	高天井LED400
消費電力	90W
全光束(器具光束)※	13,580Lm
色温度	5,000K
レンズ仕様	透明
配光角度	80°
平均演色評価数	Ra80
動作保証温度	-30~60°C
定格寿命	60,000h
LED素子	Seoul Semiconductor
寸法	φ 224mm
重量	1,030g
IP保護等級	IP65
保証期間	器具本体 5年 / 電源 10年

電源仕様	高天井LED400専用
型式	NSP400-90
定格電圧	AC100V / 200V / 220V
入力電圧	AC100V ~ AC254V
電源周波数	50Hz / 60Hz
入力電流	0.90A(100V) 0.45A(200V)
出力電圧	DC43V
寸法	75mm x 44mm x 243mm
重量	1,400g
IP保護等級	IP67
力率	100V:99% / 200V:98%
適合規格	PSE適合

※1: 全光束は試験製品の平均実測値を記載しています。

※製品仕様は予告なく変更する場合があります。

高天井LED

Bright

700

消費電力: 150W 全光束: 23,660Lm
『画像写真』: BS300-700-50HT (透明80° レンズ)

レンズ仕様

HT

取付仕様

E39
口金

チェーン
吊下げ

吊下げ
アーム

投光器
アーム

色温度

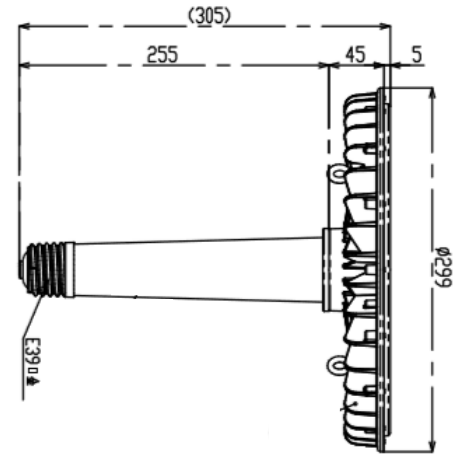
5000K

4000K

3000K

2400K

はオプション仕様です(納期:1.5ヶ月必要です)

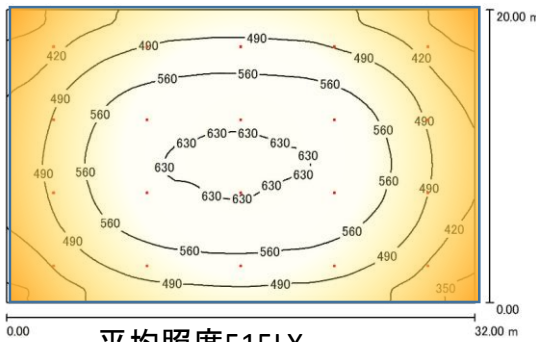


照度シミュレーション (平均照度比較)

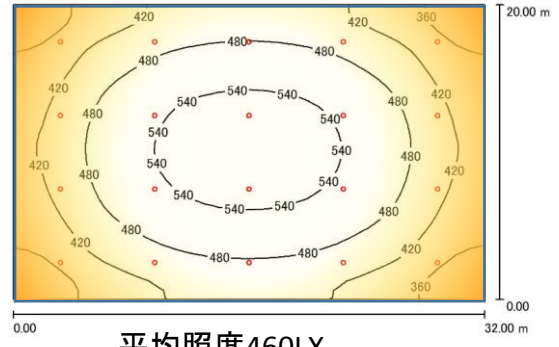
*** コアシリーズとの比較 ***

部屋の広さ: 20m x 32m 灯具迄の高さ: 14m
BS300-400-50HT (透明80° レンズ) Brightシリーズ

部屋の広さ: 20m x 32m 灯具迄の高さ: 14m
CS300-400-50DT (透明115° レンズ) コアシリーズ



配置個数: 20灯



製品種別・型式	BS300	700	50	HT	FB	
取付仕様	型式	水銀灯相当	色温度	レンズ仕様	配光角度	チェーン吊り具
E39口金シャンク仕様	BS180	700W	50 : 5000K(標準)	HT : 透明レンズ	80°	FB21(500mm) FB31(120mm)
	BS300		40 : 4000K			
	BS400		30 : 3000K			
チェーン吊下げ仕様	BFR		24 : 2400K			
吊下げアーム仕様	BTU/BKU					
投光器アーム仕様	BNA					

本体標準仕様	高天井LED700
消費電力	150W
全光束(器具光束)※	23,660Lm
色温度	5,000K
レンズ仕様	透明
配光角度	80°
平均演色評価数	Ra80
動作保証温度	-30~60°C
定格寿命	60,000h
LED素子	Seoul Semi conductor
寸法	φ 315mm
重量	1,560g
IP保護等級	IP65
保証期間	器具本体 5年 / 電源 10年

電源仕様	高天井LED700専用
型式	NSP700-150
定格電圧	AC100V / 200V / 220V
入力電圧	AC100V ~ AC254V
電源周波数	50Hz / 60Hz
入力電流	1.50A(100V) 0.75A(200V)
出力電圧	DC43V
寸法	75mm x 44mm x 243mm
重量	1,450g
IP保護等級	IP67
力率	100V:99% / 200V:98%
適合規格	PSE適合

※1:全光束は試験製品の平均実測値を記載しています
※製品仕様は予告なく変更する場合があります。

高天井LED

Bright

1000

レンズ仕様

ST

*BrightシリーズにE39口金タイプは
ございません

取付仕様

投光器
アーム

吊下げ
アーム

チェーン
吊下げ

色温度

5000K

4000K

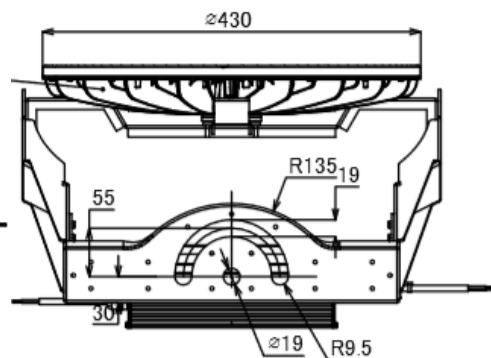
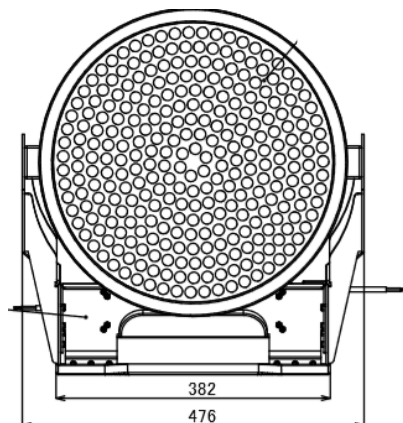
3000K

2400K

消費電力: 298W 全光束: 45,730Lm

『画像写真』: BNA-1000-50ST (透明50° レンズ)

はオプション仕様です(納期: 1.5ヶ月必要です)



照度シミュレーション 〈平均照度比較〉

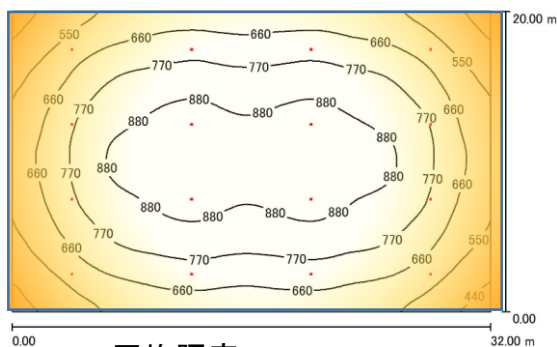
コアシリーズとの比較

部屋の広さ: 20m x 32m 灯具迄の高さ: 20m

部屋の広さ: 20m x 32m 灯具迄の高さ: 20m

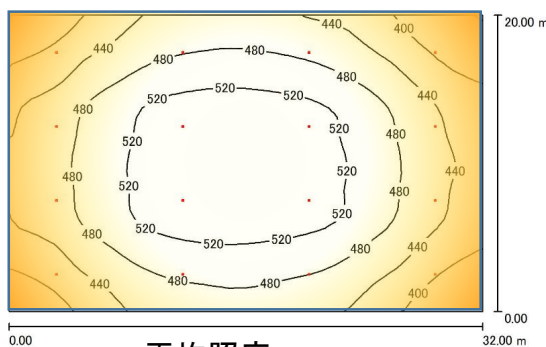
BFR-1000-50ST (透明50° レンズ) Brightシリーズ

CTU-1000-50DT (透明115° レンズ) コアシリーズ



平均照度734LX

配置個数: 16灯



平均照度474LX

製品種別・型式	BFR	1000	50	ST	FB	
取付仕様	型式	水銀灯相当	色温度	レンズ仕様	配光角度	チェーン吊り具
チェーン吊下げ仕様	BFR	1000W	50 : 5000K (標準)	ST : 透明レンズ	50°	FB21(500mm) FB31(120mm)
吊下げアーム仕様	BTU/BKU		40 : 4000K			
投光器アーム仕様	BNA		30 : 3000K			
			24 : 2400K			

本体標準仕様	高天井LED1000
消費電力	298W
全光束(器具光束)※	45,730Lm
色温度	5,000K
レンズ仕様	透明
配光角度	50°
平均演色評価数	Ra80
動作保証温度	-30~60°C
定格寿命	60,000h
LED素子	Seoul Semi conductor
寸法	φ 430mm
重量	2,800g
IP保護等級	IP65
保証期間	器具本体 5年 / 電源 10年

電源仕様	高天井LED1000専用
型式	NSPB1000-300
定格電圧	AC100V / 200V / 220V
入力電圧	AC100V ~ AC254V
電源周波数	50Hz / 60Hz
入力電流	2.80A(100V) 1.40A(200V)
出力電圧	DC150V
寸法	98mm x 44mm x 235mm
重量	1,950g
IP保護等級	IP67
力率	100V: 99% / 200V: 98%
適合規格	PSE適合

※1: 全光束は試験製品の平均実測値を記載しています。

※製品仕様は予告なく変更する場合があります。

高温環境対応LED照明

夏場に温度の上昇しやすい環境や高温な環境(100℃)でも使用できるLED照明

高天井LED[RED] 水銀灯400W/700W M700W/1000W相当

高温環境(100℃)対応LED

高温環境(100℃)で使用可能な、熱に強い特殊LEDチップを搭載!
設置環境の温度が分かるサーモレベルを標準装備!



使用環境温度が分かるサーモレベル

製品タイプ

水銀灯400W相当/700W相当/
M700W相当/1000W相当

製品仕様

直付け型(RZTU)・投光器型(RZNA)・
アイボルト型(RFR)・クレーン対応型(RKU)

※専用電源は必ず別置し、60℃以下の環境下でご使用ください。

※本仕様は暫定仕様となります。製品発売開始時には仕様変更する事があります。

高天井LED RED 製品仕様・型式

本体仕様

高天井LED RED	高天井LED[RED]400	高天井LED[RED]700	高天井LED[RED]M700	高天井LED[RED]1000
製品仕様	RZTU/RZNA/RFR/RKU	RZTU/RZNA/RFR/RKU	RZTU/RZNA/RFR/RKU	RZTU/RZNA/RFR/RKU
製品型式	RZTU-400-50RT(直付け型)	RZTU-700-50RT(直付け型)	RZTU-M700-50RT(直付け型)	RZTU-1000-50RT(直付け型)
消費電力	90W	150W	200W	300W
全光束	12600lm	21000lm	28000lm	42000lm
固有エネルギー消費効率	140lm/W	140lm/W	140lm/W	140lm/W
平均演色評価数	Ra70	Ra70	Ra70	Ra70
配光角度	120°	120°	120°	120°
使用温度範囲	0℃~100℃	0℃~100℃	0℃~100℃	0℃~100℃
定格寿命	50000h	50000h	50000h	50000h
IP保護等級	IP65	IP65	IP65	IP65
製品保証	3年	3年	3年	3年

電源仕様

※専用電源は必ず別置し、60℃以下の環境下でご使用ください。

高天井LED RED 専用電源	400専用電源	700専用電源	M700専用電源	1000専用電源
品名	NSP400-90	NSP700-150	NU-200	NSPB1000-300
型式	AC100V/200V/220V	AC100V/200V/220V	AC100V/200V/220V	AC100V/200V/220V
定格電流	W243mm×D75mm×H44mm	W243mm×D75mm×H44mm	W235mm×D98mm×H44mm	W235mm×D98mm×H44mm
寸法	1400g	1400g	1800g	1800g
質量	IP67	IP67	IP67	IP67
IP保護等級	100V:99%/200V:98%	100V:99%/200V:98%	100V:99%/200V:98%	100V:99%/200V:98%
力率	PSE適合	PSE適合	PSE適合	PSE適合
適合規格				

大型LED Series

ゴルフ練習場、野外施設など、
遠方まで明るく照らしたい照明に最適です！

レンズ仕様	A	V	
製品型式	横型	縦型	吊下げ型
色温度	5000K	3000K (OP)	

明るさをアップしながら、省エネを実現〈消費電力1/5に〉



(埼玉県 株式会社UACJ様ご提供)



(茨城県 宗武ゴルフ場様ご提供)

 <p>大型LED 1000 消費電力 200W 〈水銀灯1000W相当〉</p> <p>YNA-1000-50AT (投光器型)</p>	 <p>大型LED 2000 消費電力 400W 〈水銀灯2000W相当〉</p> <p>YNA-2000-50AT (投光器型)</p>	 <p>大型LED 3000 消費電力 600W 〈水銀灯3000W相当〉</p> <p>YNA-3000-50AT (投光器型)</p>	 <p>大型LED 4000 消費電力 800W 〈水銀灯4000W相当〉</p> <p>YNA-4000-50AT (投光器型)</p>
---	---	---	--

製品種別・型式	YNA	—	4000	—	50	A	T
製品名	製品仕様	—	製品タイプ	—	色温度	配光角度	レンズ仕様
大型LED1000	YNA 投光器型(横型)	—	1000タイプ	—	50 : 5000K(標準)	A : 15° レンズ	T : 透明レンズ(標準)
大型LED2000	TNA 投光器型(縦型)	—	2000タイプ	—	30 : 3000K	V : 30° レンズ	K : 拡散レンズ
大型LED3000	YTU (吊下げ型)	—	3000タイプ	—			
大型LED4000		—	4000タイプ (横型のみ)	—			

重 量	3.90kg	8.00kg	11.40kg	15.40kg	98mm x 44mm x 261mm
消 費 電 力	200W	400W	600W	800W	AC100V / 200V / 220V
全光束(器具光束)	21,000Lm	42,000Lm	63,000Lm	84,000Lm	AC100V ~ AC254V
発 光 効 率	105Lm/W	105Lm/W	105Lm/W	105Lm/W	50Hz / 60Hz
相 関 色 温 度	5,000K	5,000K	5,000K	5,000K	2A (100V) / 1A (200V)
平均演色評価数	Ra70	Ra70	Ra70	Ra70	DC200V
配 光 角 度	15° (オプション30°)	15° (オプション30°)	15° (オプション30°)	15° (オプション30°)	IP67
動作保証温度	-20~50°C	-20~50°C	-20~50°C	-20~50°C	100V:99% / 200V:97%
定 格 寿 命	50,000h	50,000h	50,000h	50,000h	PSE適合
IP保護等級	IP65	IP65	IP65	IP65	

電源は本体に取付けず別置きをして下さい。

大型LEDユニット1台に、専用電源を1台使用

※全光束は第三者機関実測値を記載しています。

※製品は予告なく変更する場合があります。

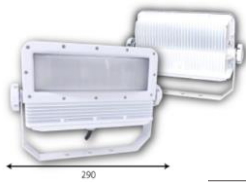
大型LED 1000	NU-200電源 x 1台
大型LED 2000	NU-200電源 x 2台
大型LED 3000	NU-200電源 x 3台
大型LED 4000	NU-200電源 x 4台

小型LED照明灯(屋内外使用可)

40Wタイプ

60Wタイプ

(色温度)

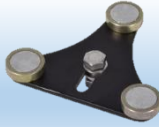


様々な場面で使える多彩なオプションをご用意



Option

3点マグネット



マルチ置きスタンド



単管クランプ



延長ケーブル



(型式/製品説明)

SNB

本体色
SNB:ブラック
SNW:ホワイト

40

製品タイプ
40:40W
60:60W

—

50

色温度
50:5000K
27:2700K

ST

配光角度
ST:中角(50°)
YT:広角(100°)
MK:ドーム(180°)

品名	LED投光器40	LED投光器60
消費電力	40W	60W
全光束(中角 50°)	4460lm	6690lm
全光束(広角 100°)	4270lm	6180lm
入力電圧	AC100~242V	
使用温度範囲	-20° ~+40°	
色温度	5000K/2700K	
配光角度	50° /100° /150°	
平均演色評価数	Ra70	
IP保護等級	IP66	
電源ユニット	内蔵	
本体色	ブラック/ホワイト/	
本体材質	カーボン樹脂	
前面部材質	強化ガラス	
質量	1.9Kg	
定格寿命	60000h	
保証期間	3年	



LED街路灯(密封型灯具可)



密封灯具

型番	光源種類			サイズ (mm)	口金	演色性	消費電力	入力電圧	全光束 (lm)	効率 (lm/W)	ビーム角度	色温度	重量	電源	ファン
	メタハラ	水銀灯	セルフパラスタ水銀灯												
LINDA-AIR-40-26-5700K	~100W	80~100W	100W	Φ110 x 237	E26	76	40W	100V~277V	3,800	95	270度	5700K	250g	内蔵	有
LINDA-AIR-60-39-5700K	~175W	~200W	100~160W		E39	83	60W		5,580	93					有
LINDA-AIR-80A-39-5700K	~250W	200~300W	250W~300W			76	80W		8,000	100					有

使用チップ: LG ☆最大の特徴*密封空間に適用、灯具がIP65ならば屋外密封空間設置
常時在庫は80W/5700Kの予定。工場通常品は3000K,2700Kはチップ手配等、制約あり。

下面開放灯具

型番	光源種類			サイズ (mm)	口金	演色性	消費電力	入力電圧	全光束 (lm)	効率 (lm/W)	ビーム角度	色温度	重量 (g)	電源
	メタハラ	水銀灯	セルフパラスタ水銀灯											
LINDA-CORN-18	-	40~100W	100W	φ88 x 201	E26/ E39	80	18W	100V/200V	2,000	111	360度	6000K	530	内蔵
LINDA-CORN-40	100W	~250W	100~160W	φ88 x 231			40W		4,500	113				
LINDA-CORN-75	~250W	~300W	250W~300W	φ88 x 258	E39	80	75W	100V/200V	7,000	93	360度	6000K	580 (本体のみ)	別置
LINDA-CORN-90	~300W	~400W	-	φ107 x 247			90W		11,000	122			680 (本体のみ)	

使用チップ: 日亜 ☆IP65 ☆密封空間はガラスボールで空間の余裕がある灯具の場合設置、横差し不可。

様々な場面で使える多彩なオプションをご用意



〈 Core・Bright共通 〉

●口金タイプ専用セード

放熱を妨げずに防塵効果を発揮！



●前面ガード・全体ガード

LED照明器具のガードに！



●三脚スタンド

LED照明を取付けて移動式に！



●調光仕様

ワイヤレス照明制御・調光システム

明るさを任意で設定。さらなる電力削減を！！



●レンズコーティング

撥水、撥油、着雪等防止効果！



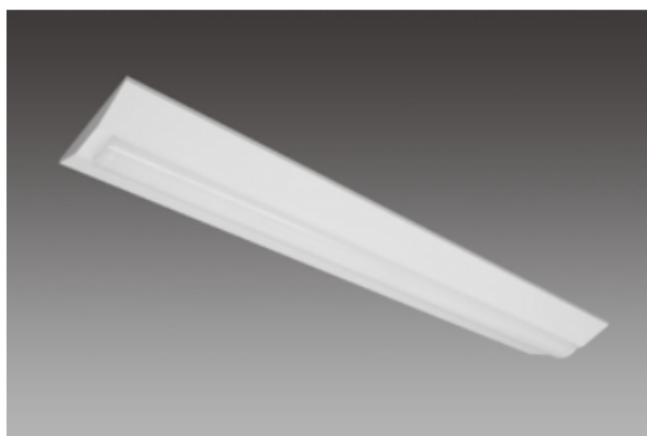
●重耐塩塗装



LEDベースライト

Series

逆富士タイプ



L40-52-50A/40V230A

40形 (FHF32W 2灯相当)

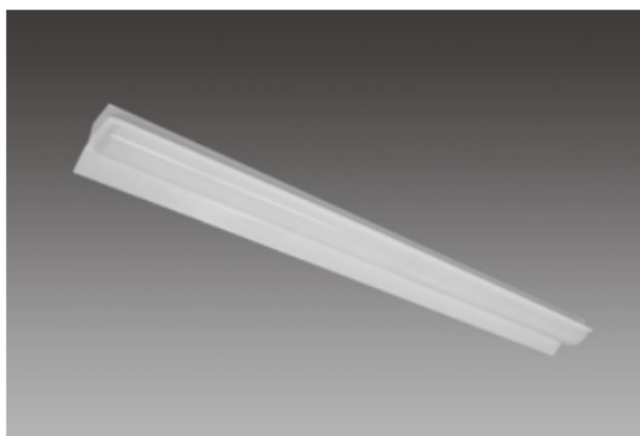
L40-25-50A/40V230A

40形 (FHF32W 1灯相当)

L20-25-50A/20V230A

20形 (FHF16W 2灯相当)

トラフ両反射タイプ



L40-52-50A/40TRA

40形 (FHF32W 2灯相当)

L40-25-50A/40TRA

40形 (FHF32W 1灯相当)

L20-25-50A/20TRA

20形 (FHF16W 2灯相当)

Electro Life



エレクトロライフ EL-10A-1

冷却塔などの循環冷却水系に付着するスケールを、電解技術を用いて強力に除去する商品です。(特許 第4214139・第4644677)

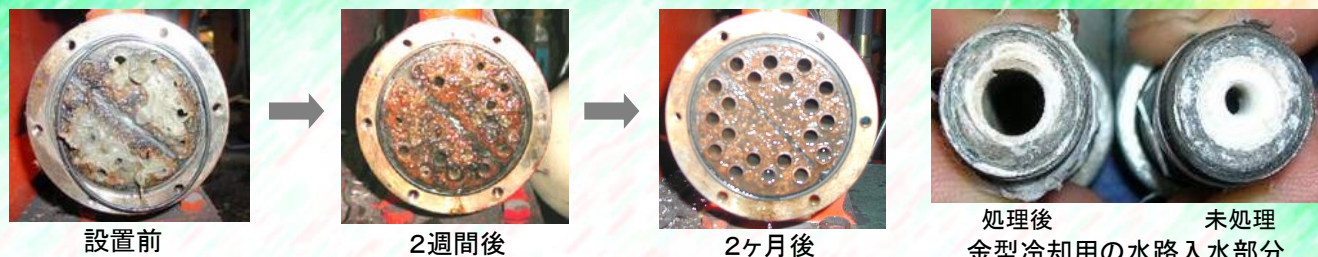
従来の薬剤注入、磁石、弱電解の方法より、強力な除去効果を発揮します。

これにより熱交換器の効率低下を抑えることができ、大きな省エネ効果、

CO2削減効果を図ることが可能になります。

また、配管の腐食などを起こすこともありませんので、安全に使用していただけます。

スケール除去の事例



設置前

2週間後

2ヶ月後

処理後 未処理
金型冷却用の水路入水部分

オイルクーラー開放部の改善状況



閉塞率=17%

設置前

閉塞率=3%

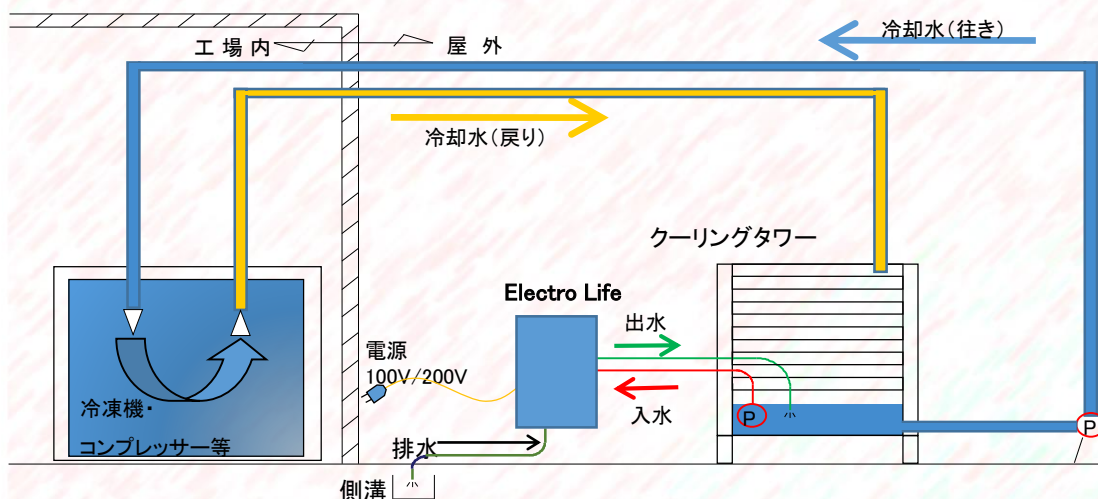
3ヵ月後

冷却水配管の改善状況(X線非破壊測定装置)

設置前

2ヵ月後

密閉式冷却塔



寸法	D 350mm W 730mm H 1200mm
重量	40kg
入力電源	単相AC100V~AC240V 50Hz/60Hz
最大消費電力	800W (本体MAX600W + 水中ポンプ電力)
処理方法	電気分解方式 (最大10A、任意電流プリセット方式)
電解槽の方式	無膜連続式
対応冷却塔サイズ	150~300RT(使用環境による)
入水、出水、排水管径	入水→1/2Bホースニップル 出水、排水→3/4Bホースニップル



E-copper



E.カッパーは、銅イオンを利用し、水槽などに発生する藻の対策(殺藻)装置です。
 次亜塩素酸による藻の除去は、定期的な管理作業が必要となり管理が大変です。
 また不快な塩素臭がし、薬品の取扱も危険を伴います。
 E.カッパーは、不快な臭いもなく、取扱も簡単です。

<対象>

藍藻類、珪藻類(アオコ類)緑藻類、黄藻類など

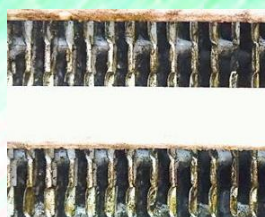
<殺菌効果>

循環水、保有水量にもよりますが、1ヶ月から3ヶ月で効果が現れます。
 また、設置後、手間は、ほとんどかかりません。

装置取付前



装置取付後



寸 法	W: 605mm D: 165mm H:1170mm
重量	約25kg
入力電源	単相AC100V~240V 50Hz/60Hz
最大消費電力	250W
処理方法	電気分解方式
電極ユニット	水槽内設置



(製造元)イノベティブ・デザイン&テクノロジー株式会社

高天井型LED照明灯の詳細説明・見積・利益計算等をご希望の皆様へ

* 詳細説明・見積・利益計算等をご希望の方は、お近くの弊社営業拠点へお電話、または下記にご記入後、ファックスにて送信をお願い致します。

◇東北・関東・東海地・近畿・中部・北陸地方のユーザー様

: FAX 03-3598-8840

◇中国・四国・九州地方のユーザー様

: FAX 082-831-3281

LED照明灯の詳細説明を希望する

LED照明灯の見積りを希望する

LED照明灯の照度分布図を希望する

* 照度分布図をご希望にチェックをいただいたお客様は、各営業担当から詳細をお電話をさせていただきます。

LED設置による利益計算を希望する

* e-mail又はFAXにてご回答申し上げます。



利益計算・必要項目	
照明灯設置個数	個
稼働日数/月	日
稼働時間/日	時間
電気料金計算基準 (kw/h)	円
水銀灯購入価格	円
水銀灯安定器購入価格	円
水銀灯ワット数	W

貴社名・ご担当者	
住 所	〒
部 署 ・ TEL	TEL
e-mail	FAX

取扱い販売店

ご質問お問い合わせは下記営業拠点までお問い合わせ下さい

- ◇東北・関東・東海地方のユーザー様 : TEL 03-3598-8841
- ◇近畿・中部・北陸地方のユーザー様 : TEL 052-734-6152
- ◇中国・四国・九州地方のユーザー様 : TEL 082-831-3280

株式会社マシンソル

〒115-0042 東京都北区志茂2丁目59-6
 TEL 03-3598-8841 FAX 03-3598-8840
[http:// www.machinesol.jp](http://www.machinesol.jp)

製造元 ニイヌマ株式会社